

# EASY COMPTEX

Máquina de compactação para tecido de malha tubular  
Máquina compactadora para tejidos de punto tubulares



**Sistema de aquecimento disponível**

- VAPOR
- ÓLEO TÉRMICO
- ÓLEO ELÉTRICO

**Equipada con sistema de calentamiento**

- VAPOR
- ACEITE TÉRMICO
- ACEITE ELÉCTRICO

## Dados técnicos | Datos técnicos

Potência instalada Potencia instalada	KW 10,88
Velocidade de trabalho Velocidad de trabajo	2<50 mt/min
Largura de trabalho Ancho de trabajo	0,22< 2,5 MT
Consumo de vapor Consumo de vapor	74 KG/H
Consumo de ar Consumo de aire	62 /NI/Min
Painel de controlo Panel de control	TFT de grande amplitude programável Amplia gama de TFT programable
Sistema PLC Sistema industrial PLC	Allen bradley

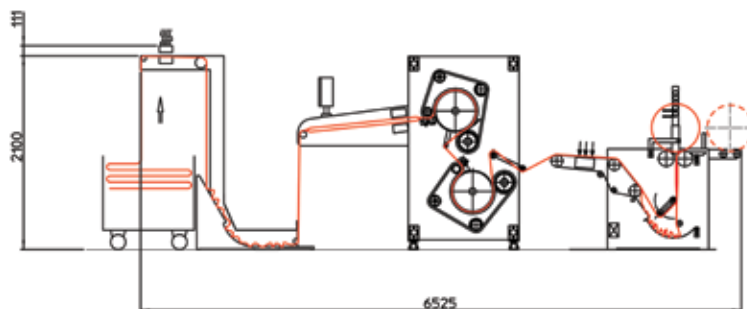
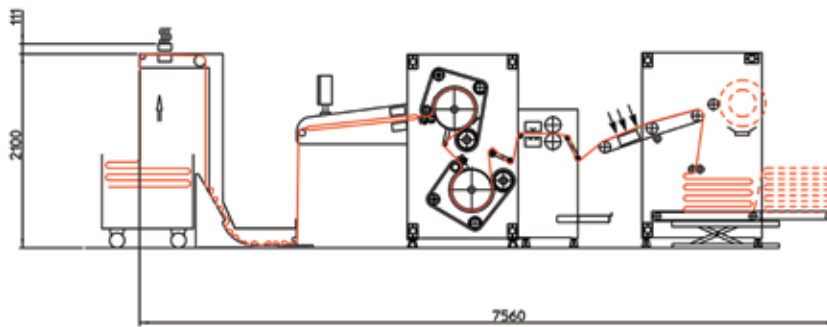
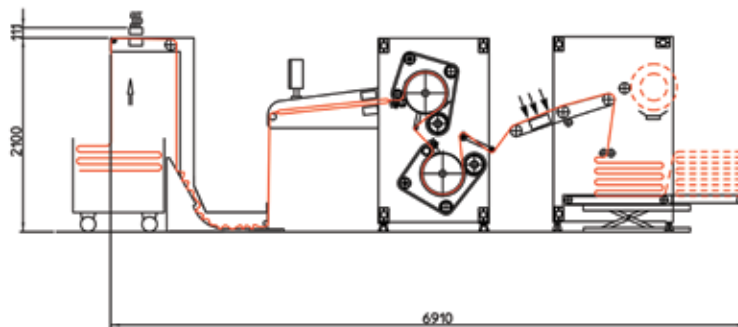
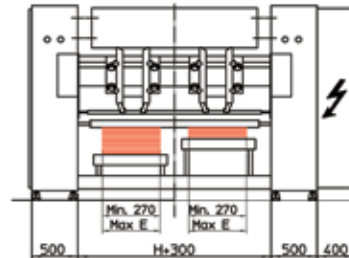
## Execução especial | Ejecución especial

Introdução dupla | Introducciòn doble



# EASY COMPTEX

Máquina de compactação para tecido de malha tubular  
Máquina compactadora para tejidos de punto tubulares



FERRARO SPA | Via Busto Arsizio, 120 | 21015 Lonate Pozzolo VA Italy  
T. +39 0331.302994 | F. +39 0331.302.968 | Cap. Soc. I.V. e 774.75  
ferraro@ferraro.it

[www.ferraro.it](http://www.ferraro.it)