



AUTOMATIC DISPENSING SYSTEM
FOR LIQUIDS AND PASTES



LIQUIDS AND PASTES
MIXING



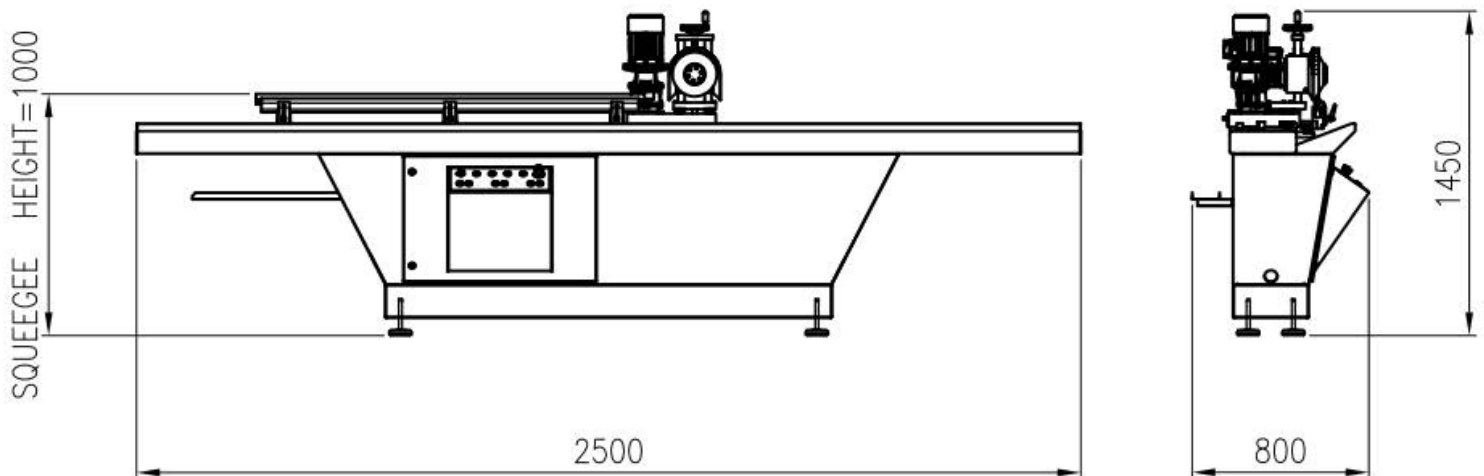
DRUMS CLEANING
AND HANDLING



SCREENS AND SQUEEGEES
WASHING



FLAT SCREENS ENGRAVING
ACCESSORIES



CUDEE

MACCHINA AFFILATRICE

- Bancale con guida di precisione sul quale scorre la testa di rettifica
- Registri di posizionamento della mola
- Morsetti intercambiabili per differenti tipi di racle e di fissaggio
- Mole profilate per la creazione della sagoma della racla
- Raffreddamento ed abbattimento fumi e polveri con barriera d'acqua
- Velocità variabile della testa di rettifica
- Pinza per l'estrazione della gomma
- Quadro elettrico di comando

SQUEEGEE SHARPENING MACHINE

- Bench with precision guide rail carrying the grinding head
- Registration of position of the grinding wheel
- Easily interchangeable clamps for different types of squeegee
- Profiled grinding wheels for different squeegee shapes
- Cooling and reduction of fumes and dust with water barrier
- Variable speed grinding head
- Pincers for removal of squeegee rubber
- Electrical control panel

MAQUINA AFILARACLES

- Bancada con guida de precision sobre el cual se desliza la cabeza de retificando
- Registro de posicionamiento de la muela
- Mordazas intercambiabls para diferentes tipos de racle y de facil fijacion
- Muela perfilada para la creation de la forma-moldura del racle
- Enfriamiento y abatimiento del humo y polvo con la barrera de agua
- Velocidade variable de la cabeza de retificando
- Pinza para la extraccion de la goma
- Cuadro elctrico de mando

MÁQUINA DE AFIAMENTO DE RASQUETAS

- Banco com trilho guia precisosn transportando a cabeça de retificação
- Registo da posição do rebolo
- Braçadeiras facilmente intercambiáveis para diferentes tipos de rasquetas
- rebolos perfilados para diferentes formas de rasquetas
- resfriamento e redução de fumos e poeira com barreira à água
- Cabeça de moagem de velocidade variável
- pinças para remoção de borracha de rasquetas
- Pannel de controle elétrico

